

- Remettre le couvercle (Voir l'image no. 3 étape 2)
- Installer les vis (Voir l'image no. 3, étape 1)
- Replacer le tube fluorescent et le couvercle (Voir images no. 1 étapes 1 & 2)

Contacter Luxo si la lampe ne fonctionne toujours pas.

#### Spécifications

Tube fluorescent

Description : Osram FPC22/841

Durée de vie : 10,000 heures

Intensité : 3500lux à 280mm  
1500lux à 40mm

#### Sécurité

Luxo est responsable des ses produits s'ils sont utilisés, maintenus et réparés à l'intérieur des paramètres pour lequel ils sont conçus. La lampe n'est pas faite pour être utilisée dans les endroits qui sont à risque d'explosions.

#### Support de montage

Un support de montage pour table (support AH) est fourni avec la lampe loupe Circus.

#### Mesures préventives

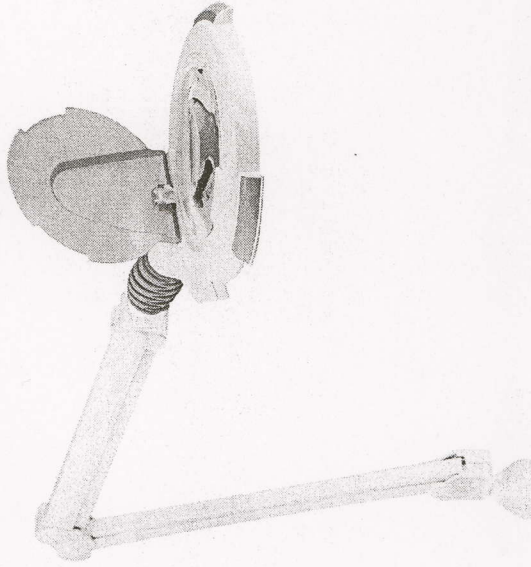
- Ne jamais verser aucun liquide sur l'abat-jour
- Ne jamais ouvrir la lampe avant de débrancher l'appareil

#### Maintenance

À l'exception de changer le tube fluorescent ou le fusible (Circus médical seulement), toute maintenance doit être faite par des personnes qualifiées seulement.

1957 LeChatelier, Laval, Québec  
Canada H7L 5B3  
Tel.: 450-688-5896, Fax: 450-681-7105

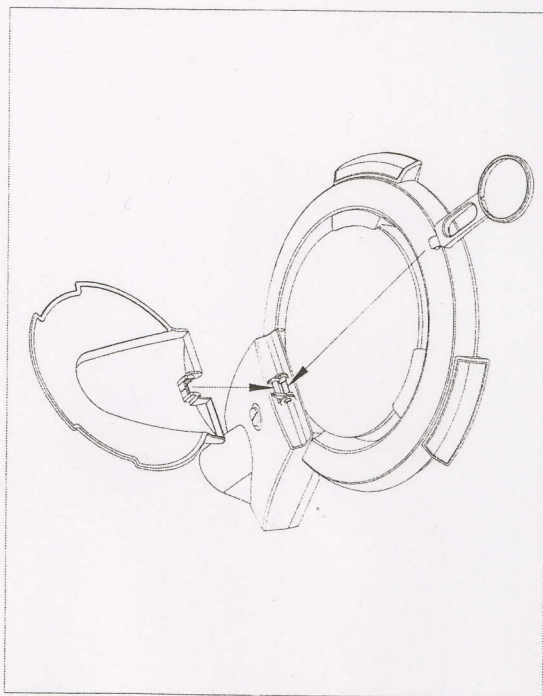
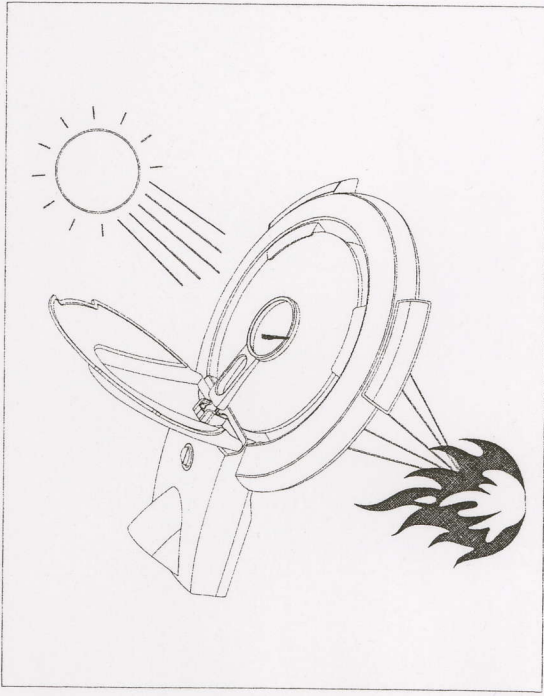
## Instructions for use – Circus Directives d'utilisations-Circus



# CIRCUS 1x22W T5-C



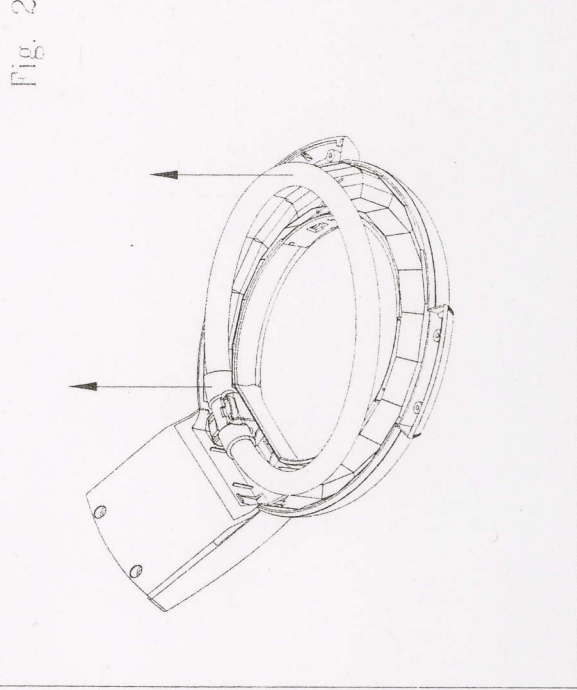
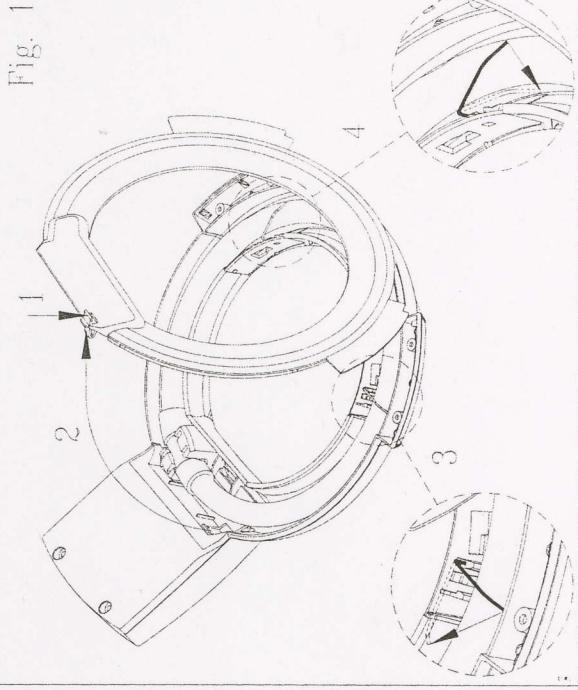
Instructions for use/Directives d'utilisations



05-900-695-00



ART.: 05-900-695-00 Page 2 of 8  
BRU-303-0013 Rev.nr.: C



05-900-695-00

ART.: 05-900-695-00 Page 3 of 8  
BRU-303-0013 Rev.nr.: C

## ENGLISH

Instructions for use – Circus and Circus Medical  
Illuminated magnifier – 22 W

### General information

Magnifying lamp with circular T5 light tube for quality-conscious users. Used by beauty salons, doctors, skin care specialists, etc.

### Electrical connection

The power circuit includes an electronic ballast that supplies a circular T5 light tube. The power cable must only be replaced by a qualified electrical fitter or other similarly qualified professional.

### Replacing the light tube

Start by switching off the power at the mains and removing the plug.

1. Remove the light tube cover (see fig 1, pos. 1 and 2)
  2. Press the springs that hold the light tube in towards the lens (see fig. 1, pos. 3 and 4)
  3. Use both hands to remove the light tube (see fig. 2)
- Fit the new light tube by reversing the above procedure.

### Cleaning

Open the lamp head as described above. Blow and dry off any dust and dirt.

Using of different cleaning agents for cleaning this product:

Avoid use of alcohol, acids or any kind of organic solvents (Isopropanol etc.)  
Only use the weak mix of ordinary soap and water without any perfumes.

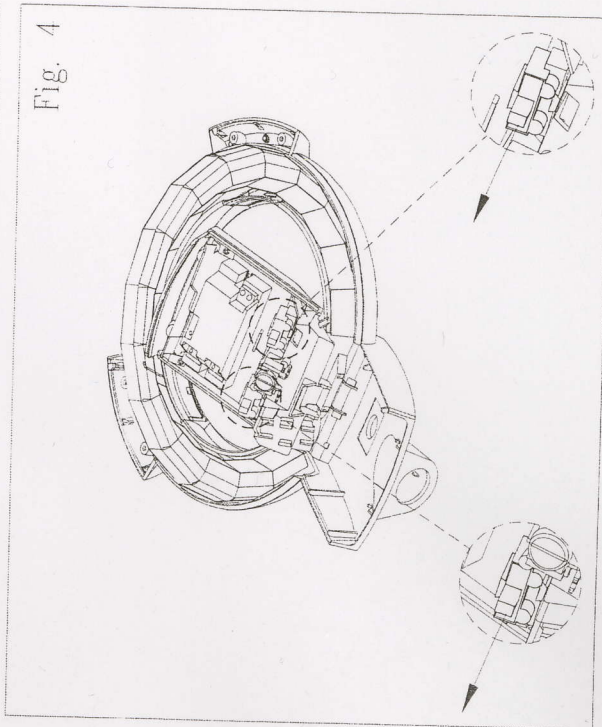
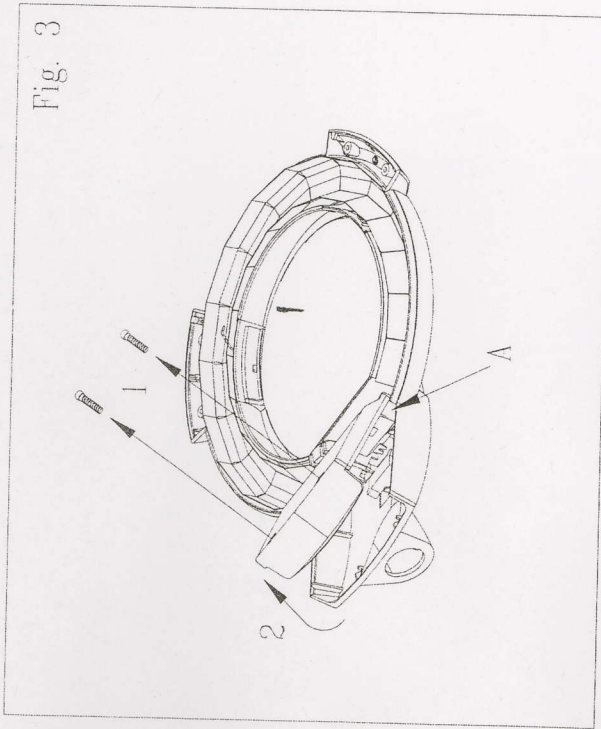
### Troubleshooting

1. The light tube does not light up
    - Replace the circular T5 light tube
  2. For qualified electrical fitters and other similarly qualified personnel
    - Check the mains connection
    - Replace the fuses (NB! Only applies to CIRCUS MEDICAL)
      - ⇒ Remove the light source (see the section concerning replacement of the light source)
      - ⇒ Remove the screws on the underside of the lamp head (see fig. 3, pos 1)
      - ⇒ Lift up the cover where the cable joins the lower section of the arm (see fig.3, pos. 2)
      - ⇒ Remove the fuse holder, change the fuse and replace the holder (see fig. 4)
      - ⇒ Replace the cover by setting it in position A (see fig. 3). Gently keep the cable taut while repositioning the cover.
      - ⇒ Replace the screws and tighten them.
      - ⇒ Insert the light tube and replace the light cover.
- Contact LUXO if any other problems arise.

### Specification of the product

T5 light tube, 22W, lifetime: 10,000 hours.  
Intensity of light at focus distance under the lens:  
280 mm under the lens: 3500 lux  
400 mm under the lens: 1500 lux

ART.: 05-900-695-00 Page 5 of 8  
BRU-303-0013 Rev.nr.: C



05-900-695-00

ART.: 05-900-695-00 Page 4 of 8  
BRU-303-0013 Rev.nr.: C

## Safety

Users of this form of lighting should be aware that the manufacturer of the product can only accept liability for the lighting when maintenance, repairs or changes are carried out by the manufacturer or by companies which the manufacturer has approved to carry out such work, and when components that influence the safety of the lighting are replaced with original spare parts. The lighting is not intended for use in areas where there is a risk of explosion.

## Fitting:

Circus lamps can be fitted to tables using the enclosed AH fitting.

## Precautions:

- Avoid spilling liquid on the lamp head
- NB! Never open the lamp head while the current is connected.

## Maintenance

NB! Start by switching off the power at the mains and removing the plug. In general, all repairs – including replacing fuses – must only be carried out by qualified electrical fitters or other similarly qualified professionals. The only maintenance routines not covered by this rule are changing the light tube and cleaning the lamp.

## USA

Five Westchester Plaza  
Elmsford, New York 10523  
Telephone: (914) 345-0067, Fax (914) 345-0068

## FRANÇAIS

Directives d'utilisations – Circus et Circus Médical Lampe loupe – 22 W

### Informations générales

Lampe loupe incluant un tube fluorescent 22W T5. Conçue pour être utilisée dans les domaines de l'esthétique, médecins et par les spécialistes de soins de la peau qui optent pour un produit de qualité.

### Composantes électriques

Le circuit électrique inclus un ballast électronique qui fournit le tube fluorescent circulaire T5 de 22 watts.

Le câble d'alimentation doit être remplacé seulement par une personne qualifiée

### Remplacer le tube circulaire

Toujours couper le courant à l'interrupteur et débrancher le câble d'alimentation.

1- Enlever le couvercle de tube. (Voir images no. 1 étapes 1 & 2)

2- Faire pivoter les ressorts qui supportent le tube vers la loupe. (Voir images no. 1 étapes 3 & 4)

3- Avec soin, enlever le tube fluorescent (Voir l'image no. 3)

4- Installer le nouveau tube fluorescent et compléter en inversant les étapes ci haut.

### Nettoyer

On peut nettoyer les surfaces extérieures avec un nettoyant liquide doux.

Utilisation de différents agents nettoyants sur ce produit:

Éviter d'utiliser de l'alcool, des acides ou toute sorte de solvant organique (Isopropanol, etc.)

N'utiliser qu'un mélange à base d'eau et à faible concentration en savon régulier sans parfum.

Pour nettoyer la cavité du tube fluorescent, ouvrir tel qu'indiqué ci haut et souffler la poussière et la saleté avec de l'air comprimé.

### Remplacer fusible (NB! Modèle Circus Médical seulement!)

1- Le tube ne s'allume plus. Vérifier si la lampe est bien branchée. Si oui, remplacer le tube fluorescent.

2- Si la lampe ne fonctionne toujours pas, remplacer le fusible comme suit (modèle Circus Médical seulement):

- Enlever le couvercle et le tube fluorescent (Voir section ci haut)
- Enlever les deux vis qui sont sous l'abat-jour (Voir l'image no. 3, étape 1)
- Relever le couvercle (Voir l'image no. 3 étape 2)
- Enlever le support de fusible, changer le fusible et replacer le support de fusible (Voir l'image no. 4)